

CV620-BK4/WH4 クイックインストールガイド

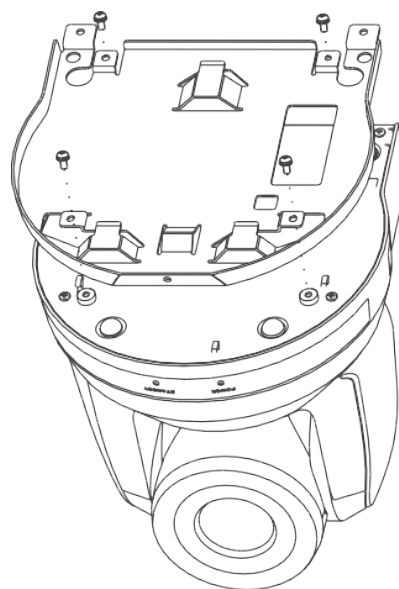
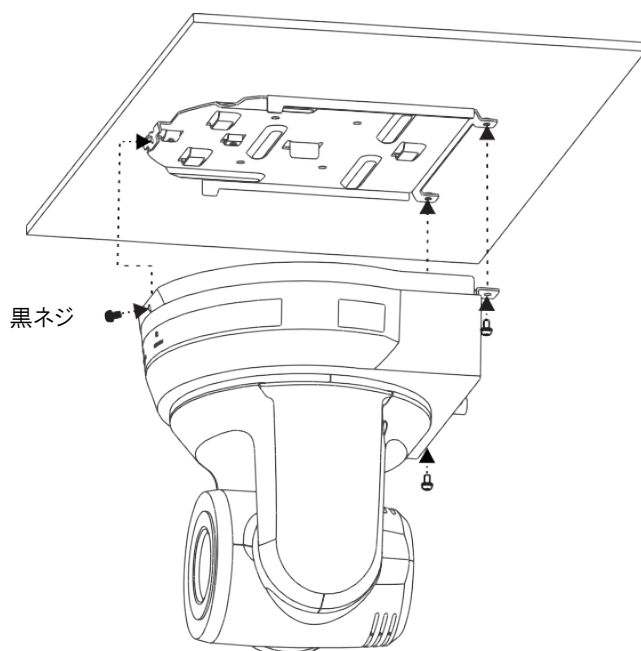
天井または壁に取り付け

設置に必要な部品や機器を準備する

- ・ 金属板 A および B
- ・ M3 ネジ(シルバー×8、ブラック×2)
- ・ 標準の取り付け工具等(ドリル、ドライバー、はしごなど)

インストール手順

1. インストールする前に、ディップスイッチ設定を使用して目的のカメラ解像度を調整します(ディップスイッチ設定を参照)。
2. 付属の M3 ネジ(シルバー)を使用して、金属プレート A をカメラベースに取り付けます。



3. 適切な取り付け金具を使用して、金属プレート B を天井または壁に取り付けます。
4. カメラ(金属プレート A 付き)を金属プレート B に取り付け、右にスライドさせてプレートを所定の位置にロックします。
5. 2本の M3 ネジ(銀)と1本の M3(黒)ネジで取り付けを固定します。

注: 適切な取り付けハードウェアを使用し、取り付け面が UL セキュリティ承認を取得していることを確認してください。

ディップスイッチの設定

Output Switch



SETTING	OUTPUT MODE
0	1920X1080/60p
1	1920X1080/50p
2	1920X1080/30p
3	1920x1080/25p
4	1920x1080/60i
5	1920x1080/50i
6	1280x720/60p
7	1280x720/50p
8	1280x720/30p
9	1280x720/25p
A	1080/59.94p
B	1080/59.94i
C	1080/29.97p
D	720/59.94p
E	720/29.97p
F	Reserved

IR Select



ID	SETTING
1	
2	
3	

Notes
